

## Modulaire bereidingsapparatuur 900XP PowerGrill HP, stadsgas 20 kW, 2 zones, topmodel

ARTIKEL \_\_\_\_\_

MODEL \_\_\_\_\_

NAAM \_\_\_\_\_

SIS \_\_\_\_\_

AIA \_\_\_\_\_



391187 (E9GRTHGC0P)

POWERGRILL HP, stadsgas  
20 kW, 2 zones, gietijzeren  
grillrooster

### Omschrijving

#### Product Nr.

Stadsgas verwarmde hoog productie grill met open rooster, 742x644 mm, regelbaar in twee zones, topmodel zonder onderbouw. Gepatenteerd systeem van afgeschermd branders en hitte reflectieplaten voor een optimale warmte verdeling onder het volledige grillrooster. De onder de grill geplaatste opvangbakken zijn geschikt voor watervulling, de verdamping hiervan draagt bij tot een goed eindproduct. Zelfdragende roestvrijstalen constructie, extra versterkt. De achterwand en de zijwanden zijn omgezet uit één plaat roestvrijstaal. 2 mm dik roestvrijstalen bovenblad met vlakke bovenranden voor een strakke verbinding met andere 900XP units. De metalen bedieningsknoppen zijn verdiept op het front geplaatst. Geëmailleerd gietijzeren grillrooster, in vier delen uitneembaar. Het grillrooster heeft een lage porositeit voor eenvoudig reinigen. Links en rechts gescheiden regelbaar, met een maximale temperatuur van 350°C op het grillrooster. Roestvrijstalen staafbranders, met waakvlam, piëzo ontsteking en vlambeveiliging. De brander is voorzien van een roestvrijstalen afschermkap om te voorkomen dat vet op de branders lekt. De afschermkap en de reflectieplaten zijn zonder gereedschap uitneembaar voor reiniging. Op het front uitneembare roestvrijstalen opvangbakken met een inhoud van 2 liter, geschikt voor watervulling. Driezijdig uitgevoerd met een in delen afneembare roestvrijstalen spatwand. Geplaatst op 4 stelvoeten. IPX5 waterdicht.

#### Goedkeuring

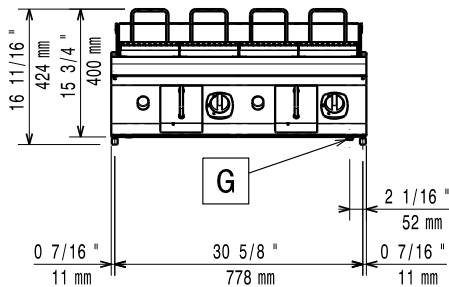
### Uitvoering

- Branders van roestvrijstaal AISI441 met zelfstabiliserende vlam.
- De branders zijn beschermd door afschermplaten van speciaal roestvrijstaal AISI441, die een temperatuur bereiken van circa 700 °C en voorkomen dat de branders verstopt raken. De reflectieplaten aan de zijkant zorgen voor een egale warmte verspreiding en beschermen de afschermplaten voor druipend vet en voorkomen zo vlammen door verbrandend vet (patent aangevraagd).
- Het grillrooster kan een temperatuur van 350 °C bereiken.
- Leklade over de volle diepte voor het opvangen van vet en kruim, met een opening als indicatie wanneer deze vol is. De lade kan gevuld worden met water voor grillen met stomeffect.
- Afneembare roestvrijstalen spatwanden aan de achterkant en aan de zijkanten.
- Alle componenten (reflector, stralingsplaten, grillroosters, spatwanden) zijn demontabel voor eenvoudige reiniging.
- Het speciale ontwerp van de bedieningsknoppen voorkomt waterinfiltratie.
- De grill roosters zijn vervaardigd van hoog resistent geëmailleerd gietijzer voor eenvoudig schoonmaken.
- Geschikt voor plaatsing op een werkbank.

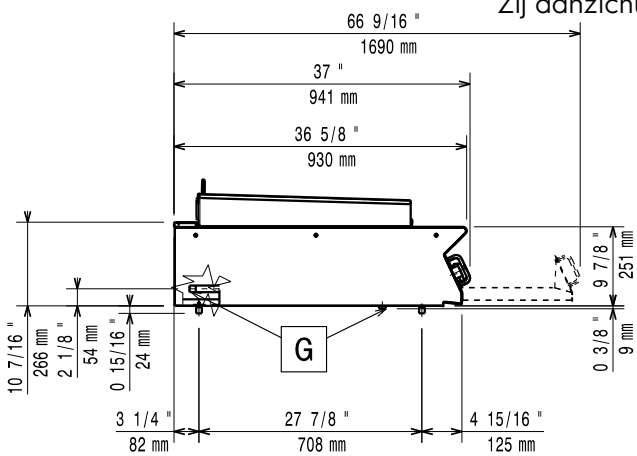
### Constructie

- De zij- en achterpanelen van roestvrijstaal 1.4301 (AISI304).
- Het 930 mm diepe bovenblad geeft een groter werkoppervlak.
- Alle uitwendige beplating is uitgevoerd in roestvrijstaal met Scotch Brite afwerking.
- 2 mm dik bovenblad van roestvrijstaal 1.4301 (AISI304).
- Haakse zijkanten zorgen voor een vlakke koppeling met andere units en voorkomen kieren en mogelijke vuilophoping tussen de apparaten.
- Alle belangrijke onderdelen zijn bereikbaar via het front van het apparaat.

Front aanzicht

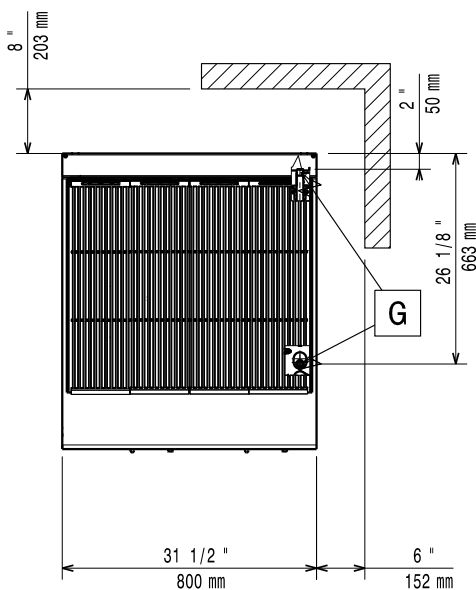


Zij aanzicht



EQ = Equipotentiaal schroef  
 G = Gas aansluiting

Boven aanzicht


**Gas**
**Gas vermogen**

391187 (E9GRTHGC0P)

ISO 9001; ISO 14001 kW

**Gas aansluiting**

1/2"

**Opstelling**

Indien de grill wordt geplaatst tegen of naast een temperatuur gevoelig apparaat, moet daartussen een veiligheidsopening van circa 150 mm komen of er moet warmte isolatie geplaatst worden.

**Algemene gegevens**

<b>Grillrooster</b>	742x644 mm
<b>Externe afmetingen, lengte</b>	800 mm
<b>Externe afmetingen, breedte</b>	930 mm
<b>Externe afmetingen, hoogte</b>	250 mm
<b>Gewicht, netto</b>	96 kg
<b>Waterdichtheid index</b>	IPX5

**Duurzaamheid**

**Gas verbruik (G20), min, max** 0 - 1 m<sup>3</sup>/h

**Optionele accessoires**

- AFDICHTINGSKIT en tape voor het afdichten van de koppelnaad tussen 2 units PNC 206086
- DRAGER voor brugopstelling van 800 mm brede topmodellen, opgehangen tussen twee vloermodellen PNC 206137
- SCHRAPER, roestvrijstaal, voor grillrooster van HP grill PNC 206347
- FRONT HANDRAIL 800 mm, roestvrijstalen buis Ø30 mm, 700XP-900XP PNC 216047
- FRONT AFZETSCHAP 800x140 mm, roestvrijstaal, 700XP-900XP PNC 216186